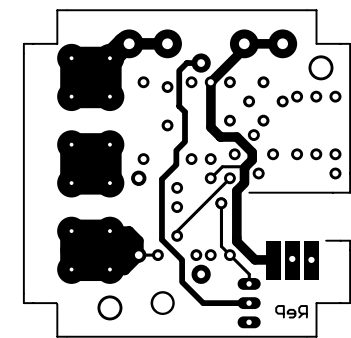
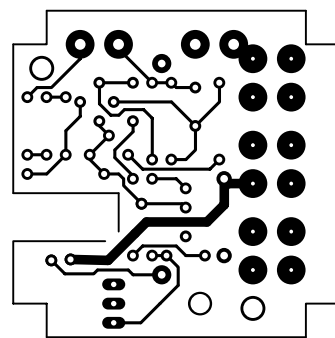
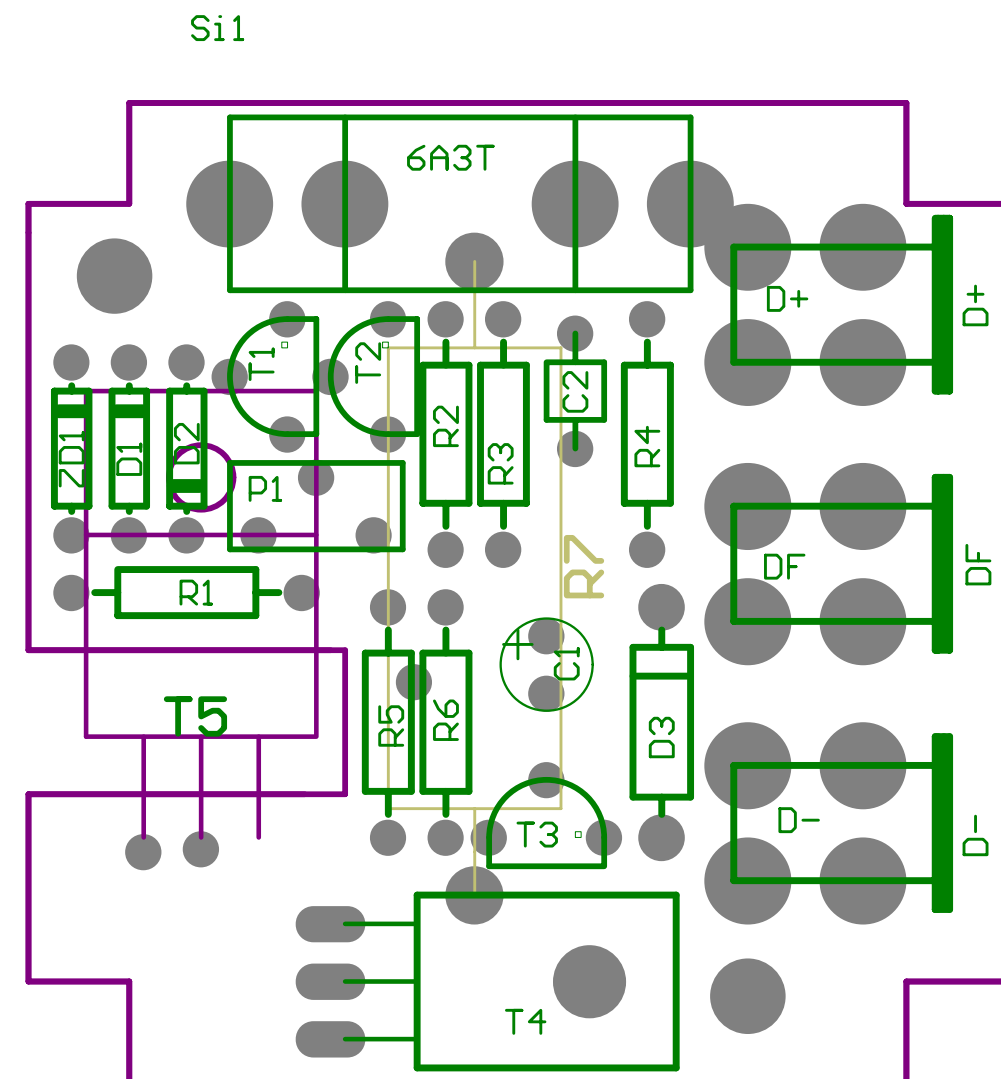
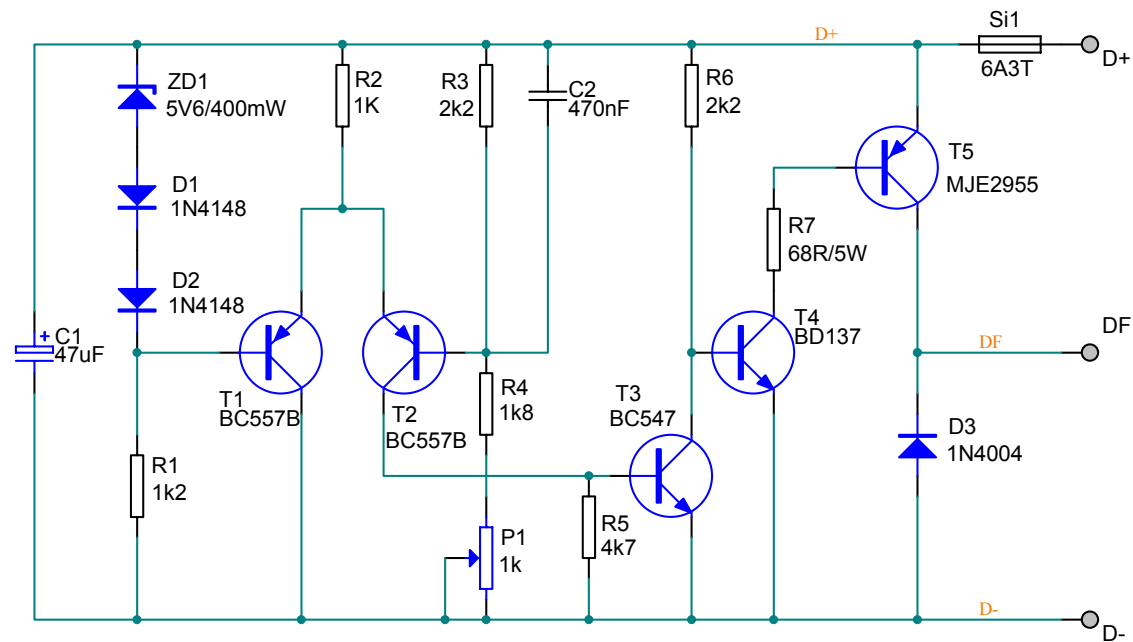


Lichtmaschinenregler (Positiv-Regelung)



Loeseite

Besteckungsseite

T2	BC557B	D1	1N4148	R1	1k2	C1	47uF	P1	1k
T1	BC557B	D2	1N4148	R2	1K	C2	470nF		
T3	BC547	D3	1N4004	R3	2k2				
T4	BD137	ZD1	5V6/400mW	R4	1k8				
T5	MJE2955			R5	4k7				
				R6	2k2				
				R7	68R/5W				

T5 u. R7 werden unterhalb der Leiterplatte montiert